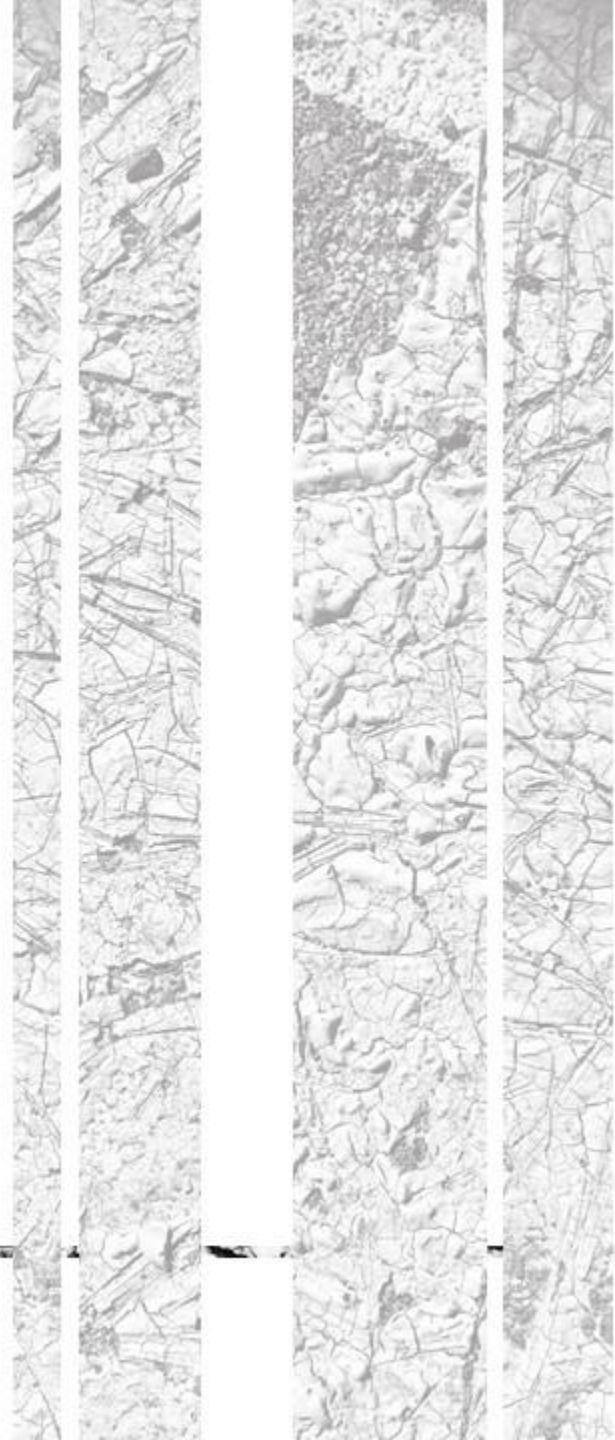


zanimanje

Građevinski tehničar



GRAĐEVINSKA TEHNIČKA
ŠKOLA RIJEKA



Gdje potražiti informacije?

- Osobno na adresi PODHUMSKIH ŽRTAVA 4, RIJEKA
- Telefonom 051/372 005
- www.gradtehri.hr
- Facebook [Građevinska tehnička škola Rijeka](#)
[Učenička zadruga "Skica,,](#)
[Podroom virtualna galerija](#)

Instagram [Zadruga Skica](#)



SMJEROVI

Strukovna škola (4 god.)

Arhitektonski tehničar

Građevinski tehničar

Tehničar geodezije i geoinformatike

Dizajner unutrašnje arhitekture



ŠTO NAM JE CILJ:

- Stjecanje znanja i vještina u područjima građevinarstva, arhitekture, umjetnosti i dizajna
- Osposobiti učenike za nastavak školovanja
- Pripremiti učenike za uspješno uključivanje na tržište rada



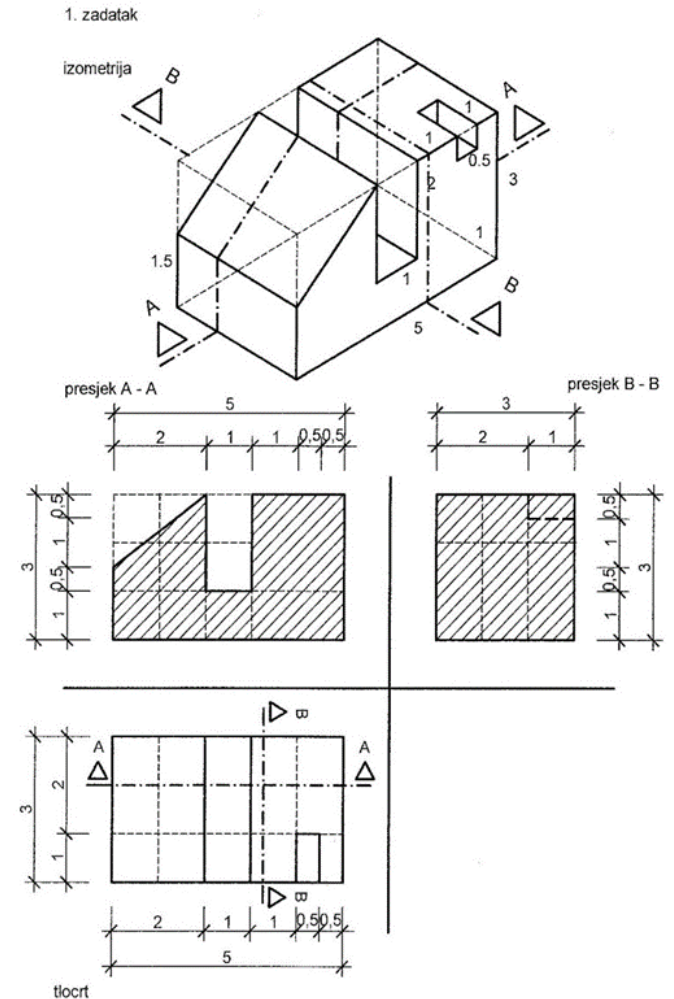
Za upis u ovaj program potrebne su sposobnosti **tehničkog crtanja** kao i dobro predznanje iz **matematike**

ZANIMANJE	BROJ RAZREDA	BROJ UČENIKA	RELEVANTNI (VAŽNI) PREDMETI
GRAĐEVINSKI TEHNIČAR	1	24	HRVATSKI JEZIK STRANI JEZIK MATEMATIKA FIZIKA TEHNIČKA KULTURA LIKOVNA KULTURA



GRAĐEVINSKI TEHNIČAR

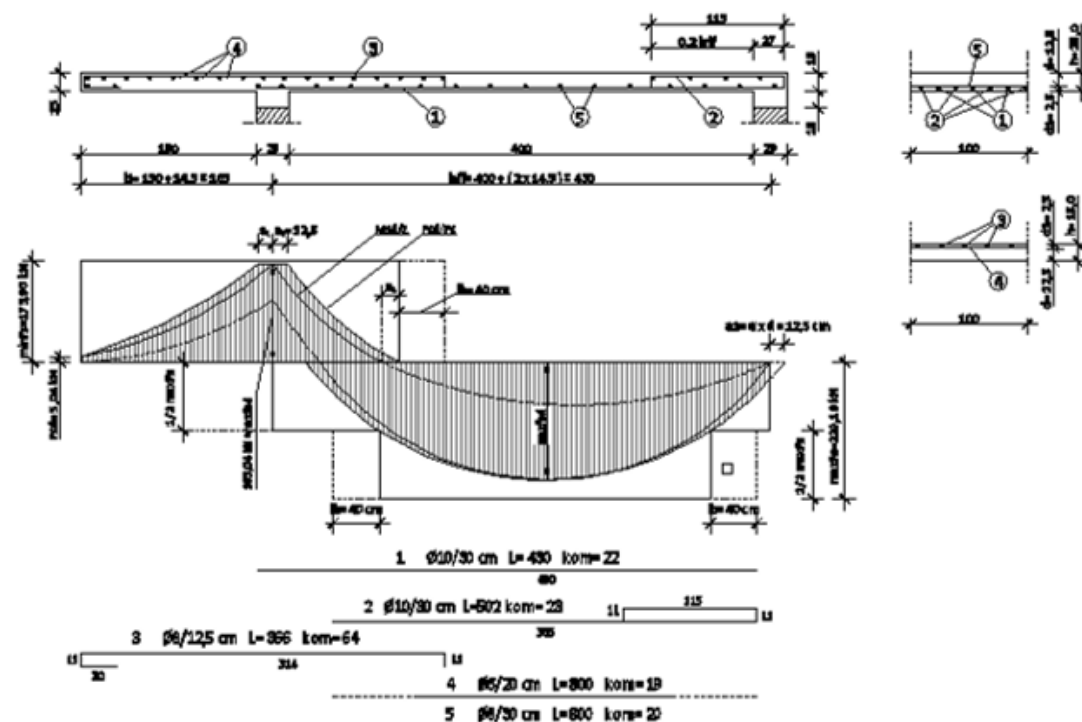
- stjecanje vještina izražavanja pomoću prostoručnog i tehničkog crtanja olovkom, tušem i računalnim programima
- Razvijanje sposobnosti prostorne percepcije



NOSIVE KONSTRUKCIJE

- kroz statičke proračune spoznati bit stabilnosti građevina...
- dimenzioniranje armiranobetonskih, čeličnih i drvenih konstrukcija...

NACRT ARMATURE AB PLOČE S PRIJEPUSTOM
POZ. 103; C 25/30; B 500; $C_{\text{cm}}=2,0\text{cm}$



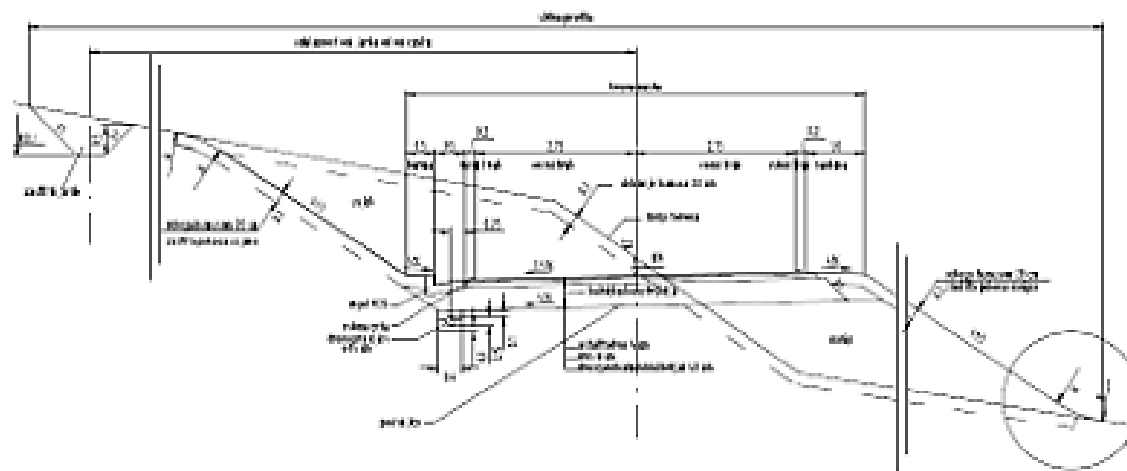
ARHITEKTONSKE KONSTRUKCIJE

- upoznavanje dijelova zgrade od temelja do krova...
- Izrada izvedbenih projekata...
- Izgradnja objekata po načelima energetske učinkovitosti



PROMETNICE

- upoznati prometne objekte i sve njihove konstruktivne dijelove
- izračunati sve elemente prometnice (cesta, željeznica)
- upoznati mostove i tunele



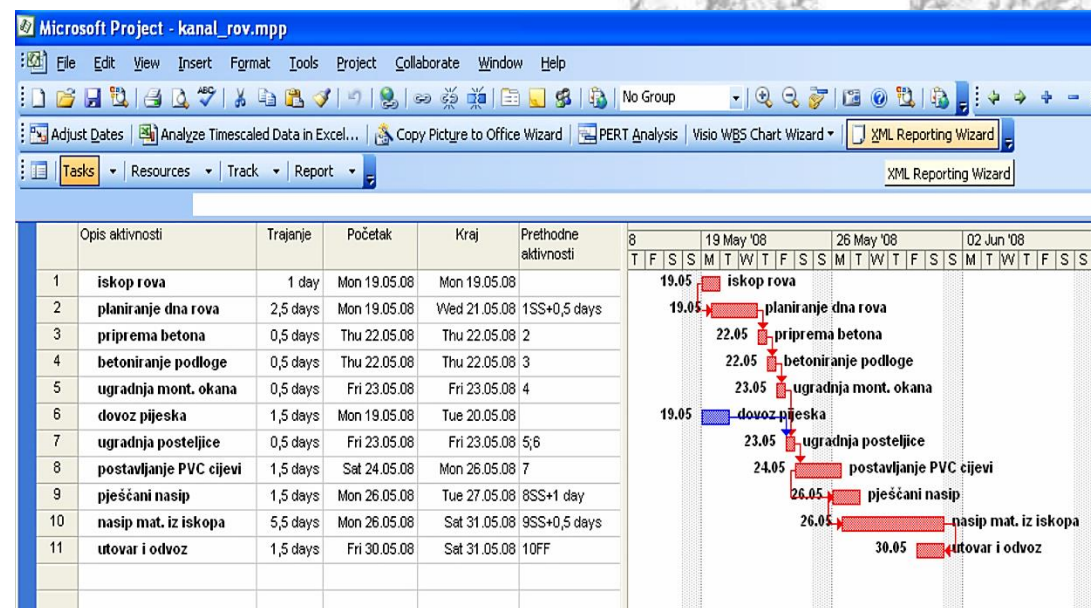
VODOGRADNJE

- ovladati zanimanjima iz hidrologije, hidraulike i sanitarne hidrotehnike...
- upoznati sve objekte na vodovodnim mrežama...
- znati dimenzionirati gradsku vodovodnu mrežu



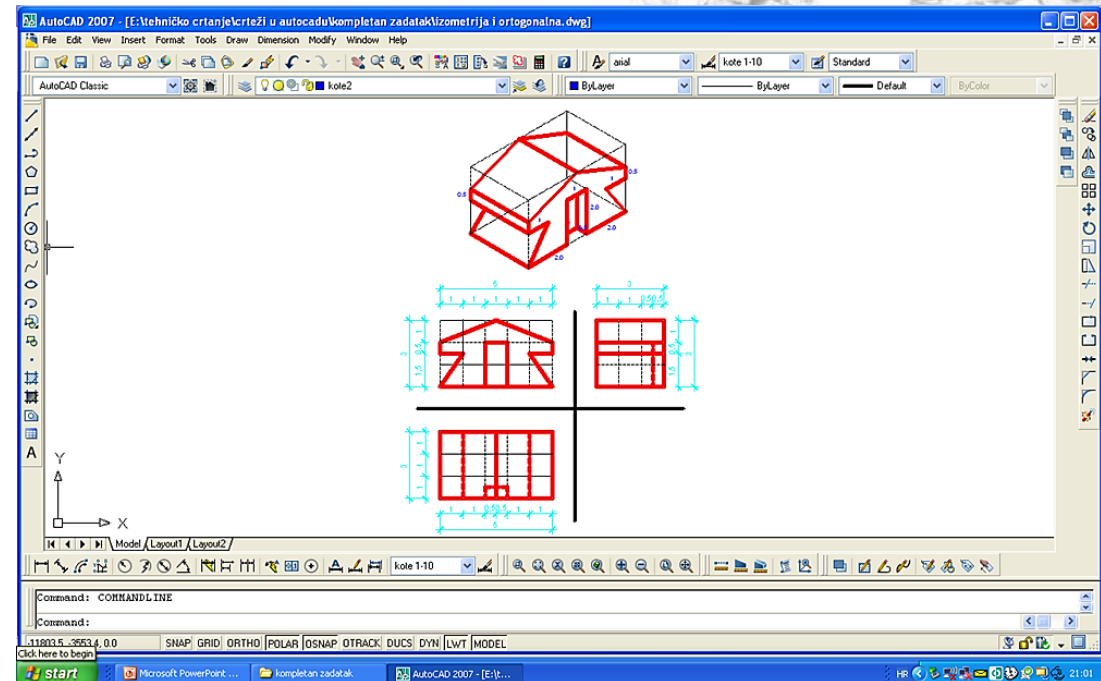
ORGANIZACIJA GRAĐENJA

- upoznavanje građevinske mehanizacije
- poznavanje Zakona o gradnji...
- ovladavanje načinom obračuna troškova građenja



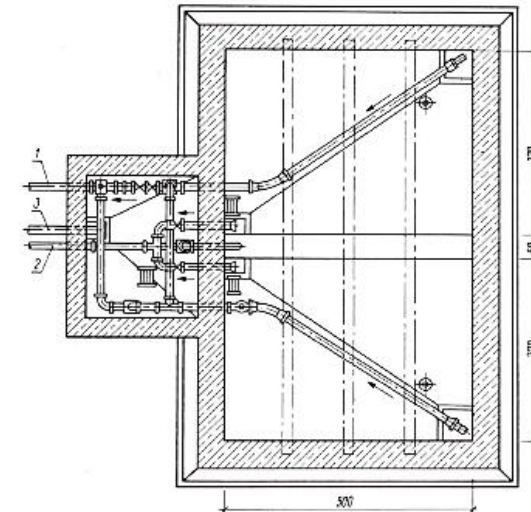
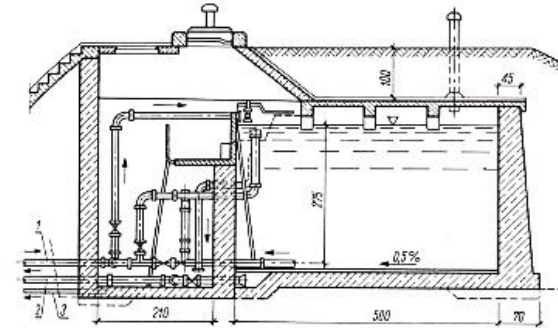
RAČUNALSTVO

- Stjecanje informatičke pismenosti...
- Služenje računalnim programima za izradu nacрта



IZLOŽBE

- Svake se godine u školskim prostorima priređuju izložbe učeničkih radova, iz svih strukovnih predmeta, koje su otvorene i za javnost, tako da radove mogu pogledati svi učenici, njihovi roditelji kao i svi ostali posjetitelji



SURADNJE

- Redovito surađujemo s građevinskim poduzećima iz naše regije, a i šire, tako da se naši učenici mogu upoznati s mogućnostima zapošljavanja, kao i čuti od osoba „s gradilišta” što ih čeka kada završe školovanje u ovoj struci



UČENIČKA PRAKSA

- učenici nakon drugog i trećeg razreda odrađuju osamdeset sati prakse u građevinskim poduzećima gdje stječu neposredna znanja, temeljena na naučenom u školi
- Ponekad, kada se ukaže potreba, praksu odrade i u školi



TERENSKA NASTAVA

- Više puta, tijekom godine, organiziramo terensku nastavu; to znači posjete gradilištima ili izložbama, najčešće u našoj neposrednoj blizini, a ponekad odemo i na jednodnevne stručne izlete (Krk, Lokve, Venecija...)



SURADNJA SA GRAĐEVINSKIM FAKULTETOM U RIJECI

- Vrlo dobro surađujemo s Građevinskim fakultetom u Rijeci. Učenici imaju priliku vidjeti i čuti kakvo ih daljnje školovanje očekuje, ako se odluče za njega te se mogu upoznati sa, svakako najopremljenijim, fakultetom graditeljstva u Hrvatskoj.



NATJECANJA I PRIZNANJA

- Naši učenici sudjeluju na školskim, županijskim, međuzupanijskim i državnim natjecanjima iz graditeljskih tehnologija gdje vrlo često osvajaju prva mjesta...



- Usvajanjem široke opće naobrazbe, razvijanjem tehničkog senzibiliteta, praktičnih znanja i vještina, učenici stječu uvjete za nastavak školovanja na raznim fakultetima i visokim školama.



FAKULTETI KOJE UPISUJU NAŠI (BIVŠI) UČENICI:

- Arhitektonski fakultet (Split, Ljubljana, Zagreb)
- Građevinski fakultet (Rijeka, Zagreb, Split)
- Prometni fakultet, Fakultet zaštite na radu
- Umjetničke akademije (Rijeka, Zagreb, Split)
- Fakulteti za dizajn i primijenjenu umjetnost (Rijeka, Zagreb, Split, Ljubljana)
- Agronomski fakultet u Zagrebu
- Geodetski fakultet (Zagreb)
- Filozofski fakulteti (Rijeka, Pula, Zagreb)
- Ekonomski fakulteti (Rijeka, Zagreb)
- Hotelijerski fakultet (Opatija)



Družimo se u školi!



GRAĐEVINSKA TEHNIČKA
ŠKOLA RIJEKA